

排気時間を短縮



ドライ真空ポンプ  
LS シリーズ

高速排気と低消費電力を両立  
4機種（120～1200m<sup>3</sup>/hクラス）をラインアップ  
装置の大きさや使用条件に合わせて最適な排気容量のポンプを選択可能

ULVAC

# 高速排気と低消費電力を両立



## 高速排気

大気圧付近の排気速度が大きく、排気時間の短縮が可能



## 低消費電力

ECO-SHOCK技術により、低消費電力を実現 (C仕様)  
到達圧力時の消費電力は0.6kW以下 (LS120A-C)



## 低騒音

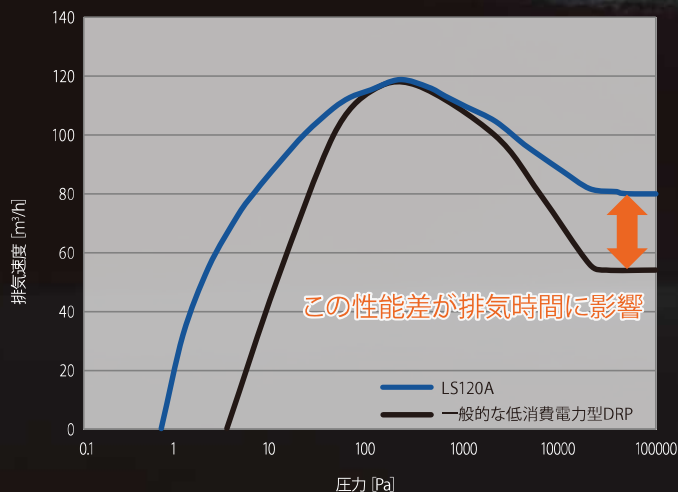
専用サイレンサーを標準搭載  
到達圧力時の騒音値は61dB (A) 以下



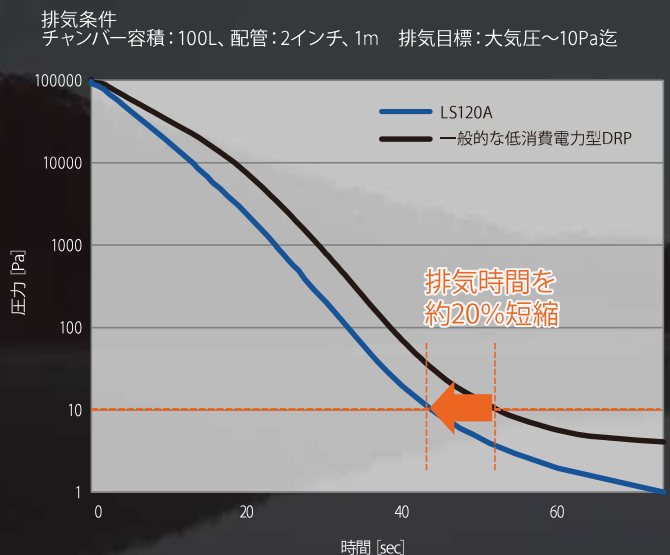
## ランニングコスト低減

従来必要だった軸シールガスが不要  
※L仕様はパージガスを流す事が可能

## 排気速度の比較



## 排気時間の比較



※本データは計算値です。放出ガス等の影響により実際とは異なる場合があります。



# 全4機種をラインアップ

排気速度120~1,200m<sup>3</sup>/hクラス ※メカニカルブースターポンプとの組合せ  
用途に応じて最適な排気容量の機種選択が可能



## LS120A



### LS300A



### LS600A



### LS1200A

## 用途に合わせて選べる2タイプ

C仕様：クリーンプロセス (LS\*\*\*A-C)

特徴：ECO-SHOCK内蔵の低消費電力タイプ

用途：エアー排気やN<sub>2</sub>排気などのクリーン排気向け

スパッタリング/蒸着/貼り合せ/ロードロック室/TMP補助 等々

L仕様：ライトプロセス (LS\*\*\*A-L)

特徴：表面処理、パージ機能を要するライトプロセスタイプ

用途：水蒸気や揮発性薬液排気などのライトプロセス向け

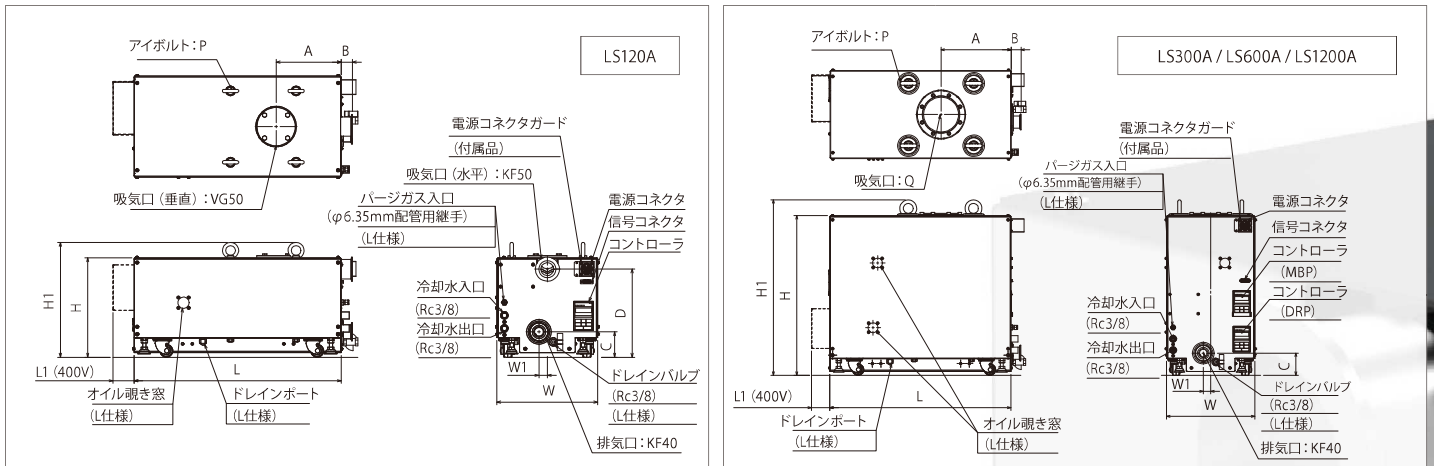
真空乾燥/凍結乾燥/アッシング/一般産業用途 等々





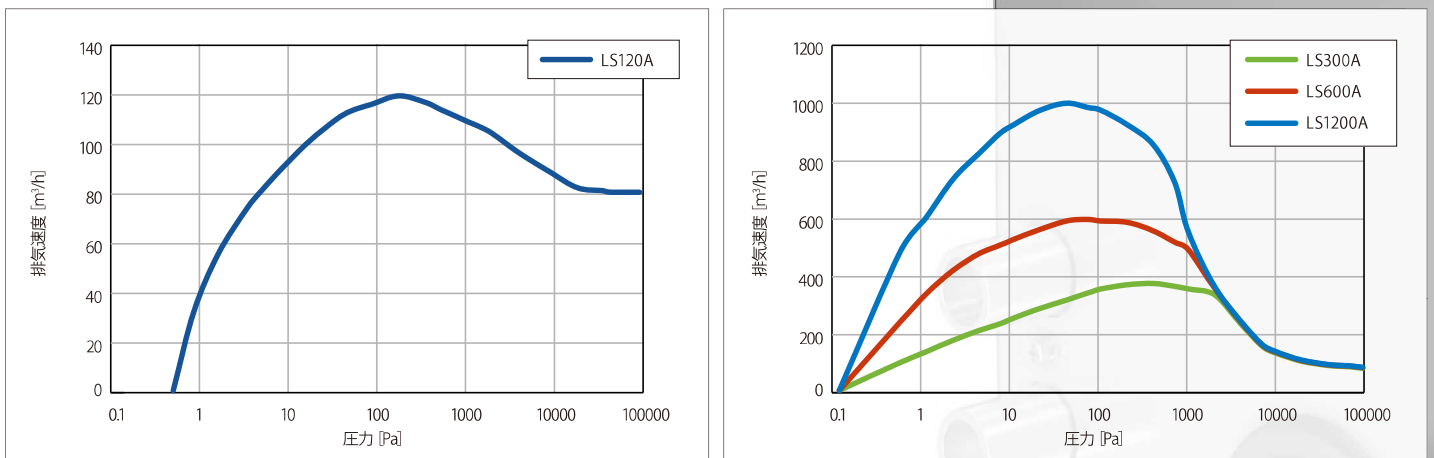
型式	(C: C仕様) (L: L仕様)	LS120A		LS300A		LS600A		LS1200A	
		C	L	C	L	C	L	C	L
最大排気速度	m <sup>3</sup> /h	120		380		600		1000	
到達圧力	Pa	≤0.6				≤0.1			
電源電圧		200V級: 3相、50/60Hz、AC200-240V または 400V級: 3相、50/60Hz、AC380-480V							
消費電力概略値 ※1	kW	0.6	2.0	1.0	2.5	1.3	2.6	1.3	2.7
冷却水量	L/min	>2.0				>4.0			
パージガス量 ※2	SLM	-	0~50	-	0~50	-	0~50	-	0~50
最大水蒸気処理量 ※3	kg/h	-	1.5	-	1.5	-	1.5	-	1.5
騒音値	dB(A)	61		61		62		64	
吸気口		KF50(水平)/VG50(垂直)		ISO-F-50		ISO-F-80		ISO-F-100	
排気口		KF40							
質量	kg	142		220		242		266	
適合規格		CE、cTUVus							
標準付属品		取扱説明書(CD-R)、電源用コネクタ、防水ケーブルクランプ、信号用コネクタ、電源コネクタガード							
本体オプション		電圧仕様: 200V級または400V級、シール部材質: パーフロロエラストマー(Lタイプのみ)							
外部オプション		MBP吸気口変換フランジ、筐体排気ポート、耐震固定金具、LR互換ユニット(吸気口、信号)、パージガスバルブ							

※1: 到達圧力時 ※2: C仕様はパージガスを流す事は出来ません。 ※3: パージガス使用時の最大水蒸気処理量です。 ※4: C仕様はリークレス対応になっていません。



単位: mm

MODEL	A	B	C	D	H	H1	L	L1	P	Q	W	W1
LS120A	201	35	78	272	307	355	639	65	4-M12	-	311	26
LS300A	226	35	78	-	537	593	639	65	2-M16	ISO-F50	311	26
LS600A	201	35	78	-	563	619	639	65	4-M16	ISO-F80	311	26
LS1200A	247	35	78	-	563	619	639	65	4-M16	ISO-F100	311	26



## 株式会社アルバック 規格品事業部

国内販売: アルバック販売株式会社

お問い合わせ

- 東日本営業統括部 TEL 03-5769-5511 (代)
- 西日本営業統括部 TEL 06-6397-2281 (代)

海外販売: 株式会社アルバック

- 規格品事業部 TEL +81-467-89-2261

当カタログの記載内容は性能向上等の目的により、予告なしに変更することがあります。1055J/20180430005P

www.ulvac.co.jp



# ドライ真空ポンプ【CR シリーズ Ver.B】

CR シリーズ Ver.B は、国際規格（CE,cTUVus）を取得した、空冷式ルーツ型のドライ真空ポンプです。  
排気室内には油を使用しておらず、ロータとシリンダーは非接触で運転されるため長期間安定した運転が可能です。

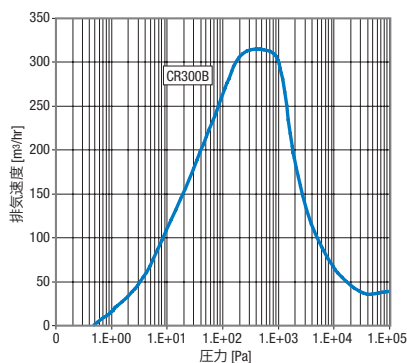
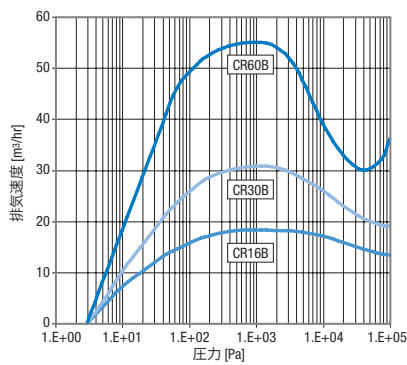


CR300B

CR60B

CR16B

## 排気速度曲線



## 特長

- ▶ 排気室は非接触で油を使用しないため、長期間の安定した排気が可能
- ▶ 冷却水および窒素ガス不要。ランニングコストの低減に寄与
- ▶ DCキャンドモータの搭載により省エネ、気密性、軽量化を実現
- ▶ ガスバラスト機構により水蒸気排気が可能
- ▶ 適合規格：CE,cTUVus

## 用途

- ▶ エアー、不活性ガスなどのクリーンな気体の真空排気
- ▶ 真空乾燥などの水蒸気排気（ガスバラスト使用が必要）
- ▶ スパッタリング、蒸着などの真空装置

# ドライ真空ポンプ【CR シリーズ Ver.B】

## 仕 様

型 式		CR16B	CR30B	CR60B	CR300B	
最大排気速度	m <sup>3</sup> /h	16	30	55	300	
	L/min	280	500	920	5000	
到達圧力 *1	Pa				≤ 0.5	
最大吸気口圧力	大気圧					
最大排気口圧力	大気圧					
電源 *2		(单相) 100V	(单相) 200V	(3相) 200V	(单相) 200V	(3相) 200V
モータ定格	kW	0.72		1.5	3	
吸気口		KF25		KF40	KF50	
排気口		KF25			KF40	
質量	kg	35		48	100	
適合規格		CE, cTUVus				
冷却方式		空冷				
ガスバラスト機構 *3		有り				
最大水蒸気処理量 *4	g/h	<300			<500	
標準付属品		電源用コネクタ、信号用コネクタ、取扱説明書、エアフィルター、ガード				

- \*1 到達圧力は、ガスバラストガス無し時の値です。
- \*2 使用電源、電圧を上記よりお選びいただき、ご注文時にお知らせください。
- \*3 ガスバラスト用バルブは、オプションになります。
- \*4 ガスバラスト使用時の最大水蒸気処理量です。水蒸気排気時は必ずガスバラストを使用してください。

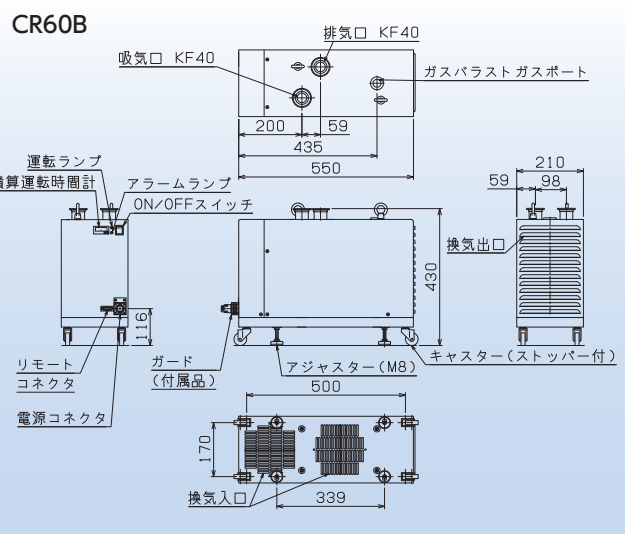
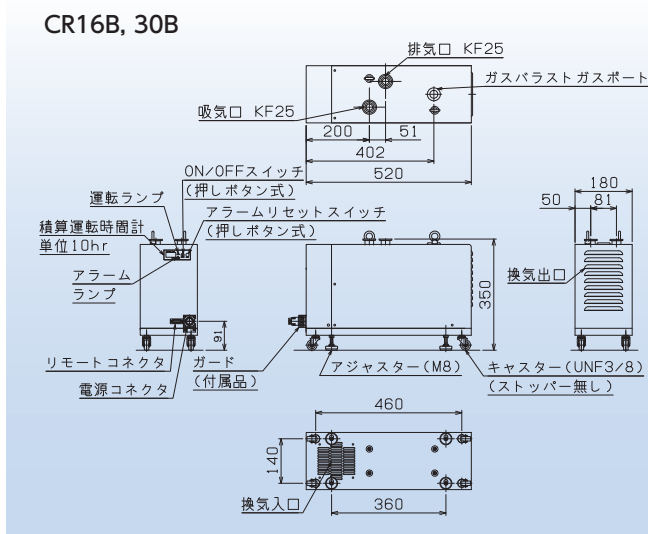
## 本体オプション

	仕 様	CR16B	CR30B	CR60B	CR300B
ガスバラスト機能	手動(ニードルバルブ)	○	○	○	○
	電磁弁+手動(ニードルバルブ)	○	○	○	○
ゴム脚	—	○	○	○	—

## アクセサリ

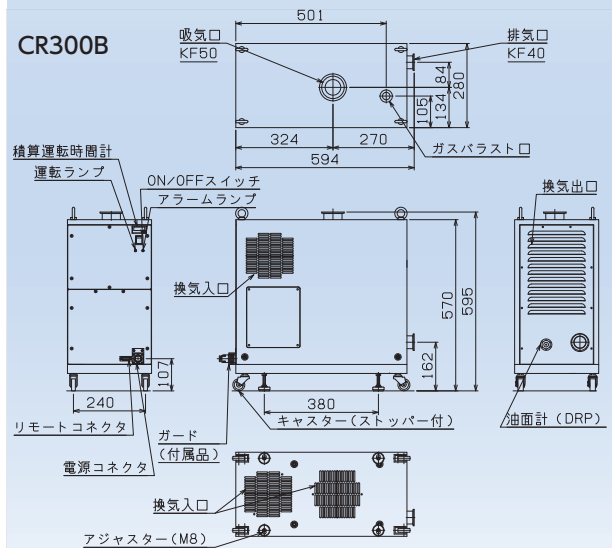
	仕 様	CR16B	CR30B	CR60B	CR300B
サイレンサー	RS-01+キットD	○	○	—	—
	RS-01+キットA	—	—	○	—
	RS-01+キットC	—	—	—	○
簡易型サイレンサー *1	EFS-11-NW25/2/2516	○	○	—	—
	EFS-19-NW40/1 *2	—	—	○	○
防音カバー	—	○	○	○	—
電源互換BOX	Ver.A→Ver.Bの電源互換	○	○	○	○

- \*1 エレメントタイプのため交換メンテナンスが必要です。
- \*2 ダクトへの接続は出来ません。(開放型)



## 外形寸法図

単位:mm



株式会社アルバック 規格品事業部

www.ulvac.co.jp

国内販売: アルバック販売株式会社

- 東日本営業統括部 TEL 03-5769-5511(代)
- 西日本営業統括部 TEL 06-6397-2281(代)

海外販売: 株式会社アルバック

- 規格品事業部 TEL +81-467-89-2261

お問い合わせ

# 2 段回転翼型 VD シリーズ Ver.C



## 特 長

ULVACオリジナルの高効率 (IE3) マルチ電圧モータを搭載した油回転真空ポンプです。

2段式で到達圧力が良く、最適化設計による低騒音化を実現。幅広い用途でご使用頂いています。

- ▶ 高効率 (IE3) マルチ電圧モータを採用：  
200 ~ 240V/380 ~ 460Vまでの幅広い電圧を1台のモータで対応します。
- ▶ 強制給油方式を採用：  
大気圧付近でも排気速度が安定。大気⇄真空の繰り返し連続運転などに最適です。
- ▶ 特殊用途向けオプション仕様：  
標準仕様の他、A仕様、B仕様、H仕様をご用意しています。

## 仕 様

型式	VD30C		VD40C		VD60C		VD90C		
設計排気速度 m <sup>3</sup> /h(L/min)	50Hz	30(500)	40(670)	60(1000)	90(1500)				
	60Hz	36(600)	48(800)	72(1200)	108(1800)				
到達圧力 Pa <sup>-1</sup>	GP閉								≤ 0,67
	GP開								≤ 2,0
最大水蒸気 許容圧力 Pa	GP開	50Hz	1300	1360	1320	970			
		60Hz	1400	1760	2800	2820 <sup>2</sup>			
最大水蒸気 処理量 g/h	GP開	50Hz	190	270	430	480			
		60Hz	250	410	1100	1650 <sup>2</sup>			
モータ <sup>3</sup>	型式	全開外扇形 三相誘導電動機							
	高効率クラス	IE3							
	出力 kw(Poles)	1,5(4)	1,5(4)	2,2(4)	3,7(4)				
	電圧 V	50Hz	200~240/380~415						
60Hz		200~240/380~460							
使用油	ULVOIL R-7								
所要油量 L	1.0~2.5				2.5~4.0				
冷却方式	空冷								
吸気口	VG40相当/KF40相当(オプション)				VG50相当/KF50相当(オプション)				
排気口	VG40相当/KF40相当(オプション)								
質量 kg	58		60		90		113		
外形寸法 W×D×H mm	210×660×324		210×680×324		280×761×371		280×831×371		
適合規格	CE/cTUVus								
標準付属品	油1台分、取扱説明書1部								
推奨オイルミストトラップ(オプション) <sup>4</sup>	TM201:低負荷運転用 TM401:高負荷運転用				TM401:低負荷運転用 TM-2(VD用):高負荷運転用				
オプション	オイルミストトラップ、各種オイル、ガスバラストバルブ、ISOフランジ、安全増防爆型モータ、耐圧防爆型モータ 特殊用途向け(A仕様、B仕様、H仕様)								

注意 本カタログは、SI単位系を採用しています。非SI単位系との換算は次のようになります。6,7Pa = 5 × 10<sup>-3</sup>Torr

\*1 ピラニ真空計にて測定 (マクラウド真空計では約 6.7 × 10<sup>-2</sup>Pa になります。)

\*2 VD90Cは1000Pa以上の圧力で連続運転は出来ません。連続運転での最大処理量は1000(Pa)/600(g/h)となります。

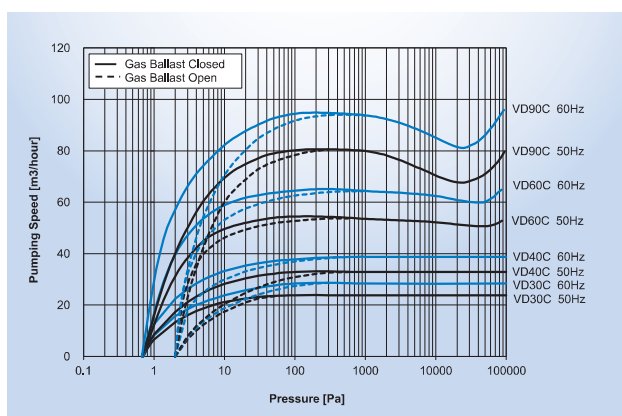
\*3 出荷時は200Vクラスの△結線となっております。ご使用の電圧が400Vクラスの場合はY結線に変更してからお使い下さい。

\*4 高負荷運転とは短時間での大気⇄真空の繰り返し排気や、1000Pa以上の圧力で長時間運転することです。

## 主な用途

- ▶ 蒸着装置、スパッタリング装置
- ▶ 真空充填
- ▶ 真空吸着、搬送、成形
- ▶ 真空含浸、 casting
- ▶ 真空乾燥、凍結乾燥
- ▶ リークテスト装置

## ▶ 排気速度曲線





オプション

種類	適用機種	主シール材	独立給油(オイル)	Heリークテスト
標準仕様	VD30C, VD40C, VD60C, VD90C	フッ素ゴム	×	×
A仕様	VD30C-A, VD40C-A	ニトリルゴム	×	×
B仕様	VD30C-B, VD40C-B	シリコンゴム	○	×
H仕様	VD30C-H, VD40C-H, VD60C-H, VD90C-H	フッ素ゴム	○	○

型式説明

記載例) VD30C-02211-19040011

30m<sup>3</sup>/h (50Hz) / 標準仕様 / フッ素ゴム / R-7 / 全閉外扇モータ / マルチ電圧 / JISフランジ / ガスバラストバルブなし / Heリークテストなし / 和文取扱説明書 / 和文警告銘板



<b>型式</b> VD30 : 30m <sup>3</sup> /h (50Hz) VD40 : 40m <sup>3</sup> /h (50Hz) VD60 : 60m <sup>3</sup> /h (50Hz) VD90 : 90m <sup>3</sup> /h (50Hz)
<b>改訂</b> C : 最新改訂記号
<b>呼称</b> <sup>1</sup> なし : 標準 A : A仕様 B : B仕様 H : H仕様

- ①構造  
0 : 標準仕様  
1 : 独立給油 (オイル)
- ②シール部材質  
1 : ニトリルゴム  
2 : フッ素ゴム 【標準】  
5 : シリコン+ニトリルゴム
- ③使用油  
1 : 鉱物油 (R-4)  
2 : 鉱物油 (R-7) 【標準】  
6 : フッ素油 (J60F)
- ④ペーン材質  
1 : 樹脂 【標準】
- ⑤排気弁板材質  
1 : ステンレス鋼 【標準】

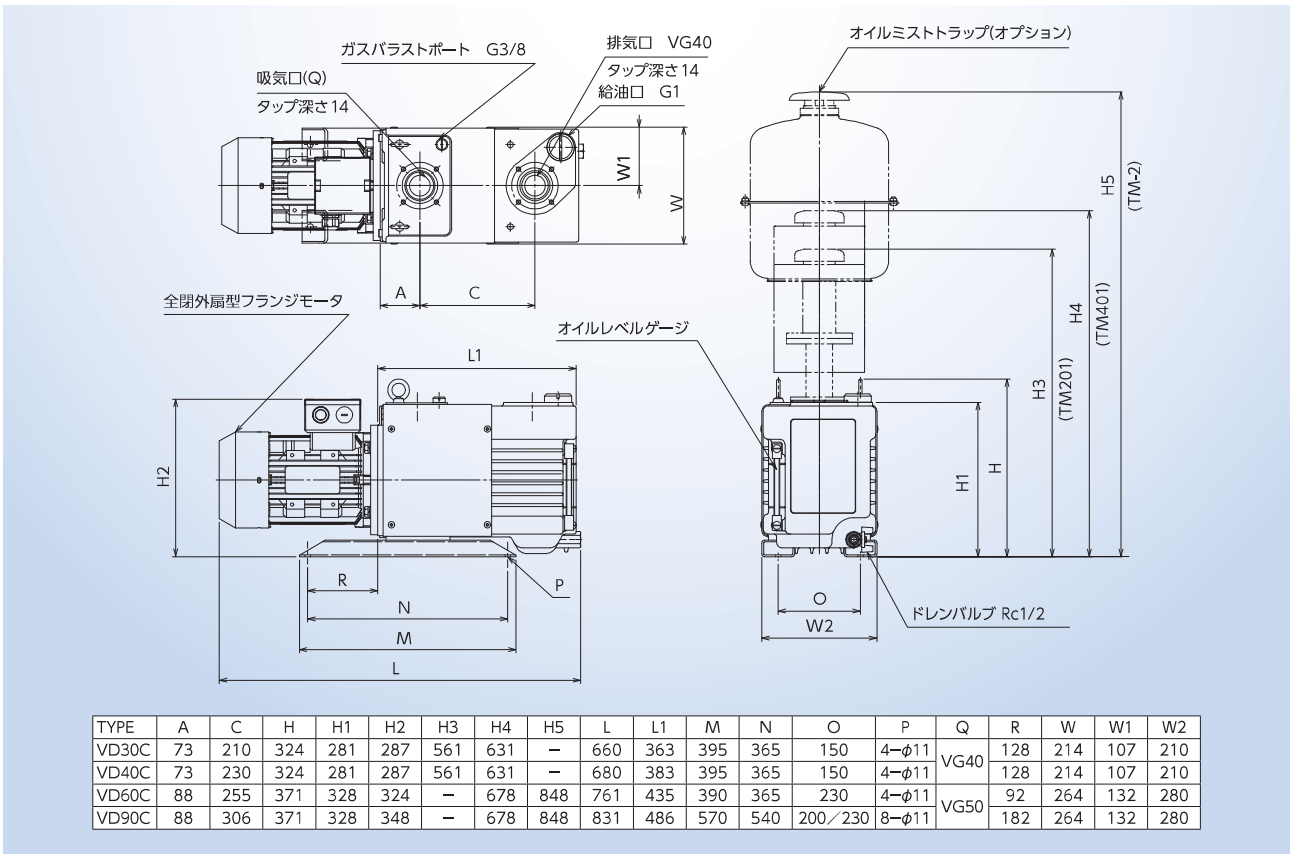
- ⑥モータ<sup>2</sup>  
1 : 全閉外扇 【標準】  
2 : 安増防爆 (屋内)  
4 : 耐圧防爆 (屋内)
- ⑦電圧  
9 : マルチ電圧 【標準】  
A : その他 (電圧指定)
- ⑧電源周波数  
0 : 指定なし 【標準】  
1 : 50Hz  
2 : 60Hz
- ⑨吸排気口フランジ  
3 : 吸排気 ISO-KF  
4 : 吸排気 JIS 【標準】  
7 : 吸気 ISO-KF

- ⑩ガスバラストバルブ  
0 : なし 【標準】  
1 : 手動ガスバラストバルブ
- ⑪Heリークテスト  
0 : なし 【標準】  
1 : あり (H仕様)
- ⑫取扱説明書  
1 : 和文  
2 : 英文
- ⑬警告銘板  
1 : 和文  
2 : 英文  
3 : 中文 (簡体)  
4 : 中文 (繁体)  
5 : 韓国

\*1 標準仕様の呼称はありません。オプションでA/B/H仕様を選定できます。タイプにより選定できない本体オプション、外部オプションがあります。  
\*2 安増防爆/耐圧防爆はマルチ電圧を選定できません。電圧を指定して下さい。

外形寸法図

VD-C



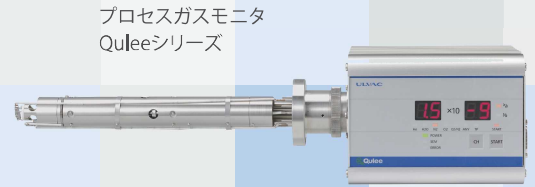




スマートフォン対応ピラニ真空計  
SWU10-U



リークディテクタ  
HELIOTシリーズ



プロセスガスモニタ  
Quleeシリーズ

水晶共振式成膜コントローラ  
CRTMシリーズ



電源(DC, RF, EB)  
DC電源 DPGシリーズ



分光エリプソメータ



Component

ドライ真空ポンプ  
LSシリーズ



ターボ分子ポンプ排気ユニット  
Desktop YTP

ターボ分子ポンプ  
UTMシリーズ



油回転真空ポンプ  
VDシリーズ

# ココニモ、 アル。

## アルバックの真空テクノロジー。

私たちの生活は真空を利用することで作られている製品に囲まれています。  
たとえば、眼鏡やインスタントコーヒー、有機ELテレビなど、  
これらの製品が完成するまでの過程で、真空技術が不可欠な技術となっています。  
アルバックは、真空をつくる「真空ポンプ」をはじめ、  
真空(圧力)を測定する「真空計」、真空中のガス種を測定する「ガス分析計」、  
漏れ箇所の特定や漏れ量を調べる「ヘリウムリークディテクタ」など、  
様々な真空技術に関連したコンポーネントを開発・提供しています。

