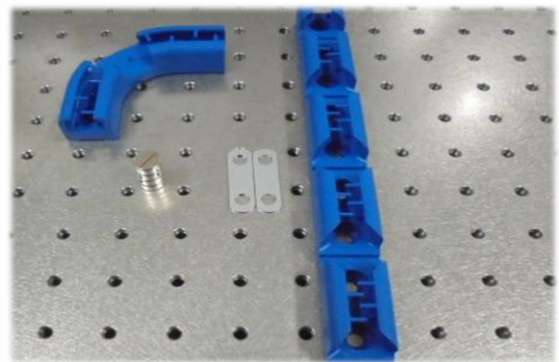
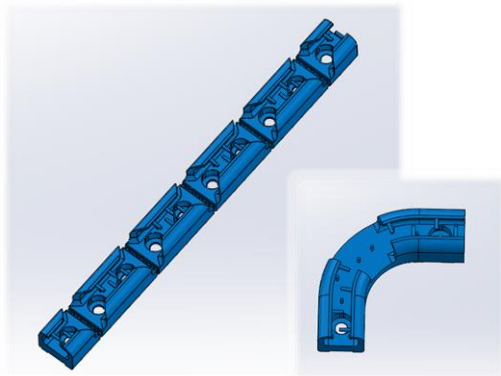


ファイバクエスタ

■光ファイバ配線の追及

製品特長

- 光ファイバの収納、整理に便利
 - ・側面のスリットからも容易に挿脱が可能。
- 定盤、ラックへの固定が容易
 - ・定盤上では付属ネジで固定も可能。(M6 25mmピッチ対応)
 - ・マグネットにより定盤以外の金属製のラックや壁面へも設置が可能。
 - ・付属連結プレートにより、ファイバクエスター同士の連結可能。
- フレキシブルに設置可能
 - ・直線型ベース面に設けられたスリットにより立体的な交差が可能。
 - ・直線型ベース面に設けられたスリット部を切断することで最大5個の個別ホルダとしても使用可能。

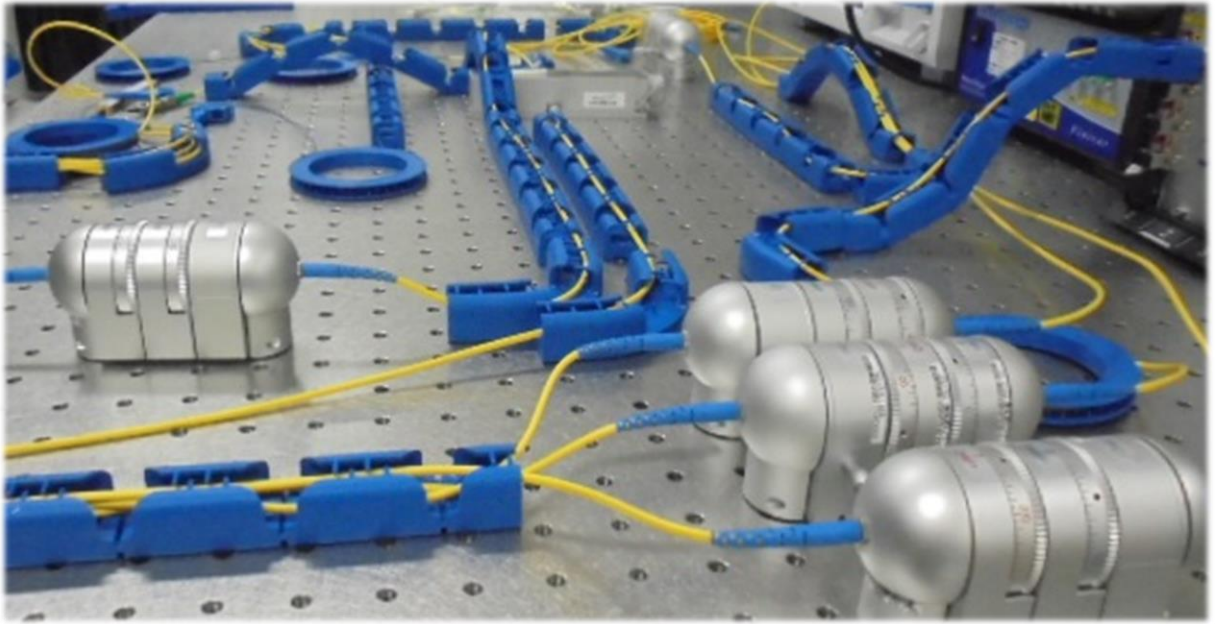


仕様

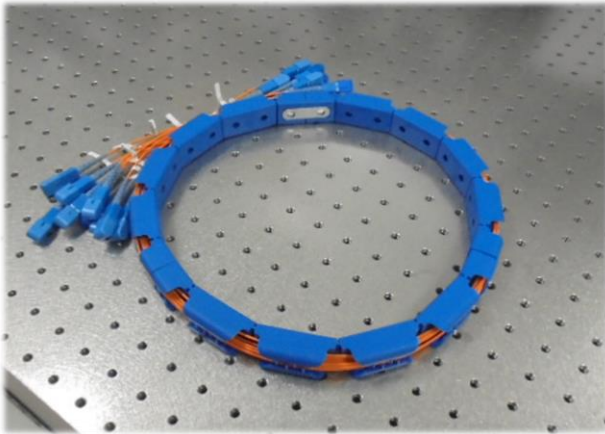
品番	FQ-SA		
セット内容	・直線型×5	・円弧型×2	・マグネット×14
形状	直線型	円弧型	・連結プレート×14
全長	250mm	74.5mm	
外形寸法	24mm × 20mm		
収納本数	最大10本 (Φ3mmコード)		
材質	特殊ゴム (青色)		
保存温度範囲	-40~150℃		

※製品の仕様、形状等は改良のため予告なしに変更することがあります。

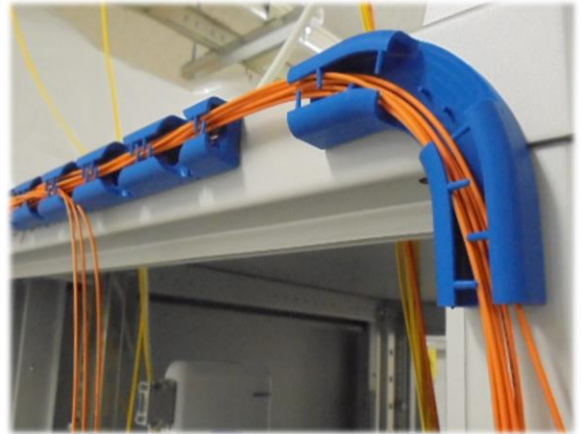
使用例



定盤上で光ファイバをアレンジ



サークル状にしてパッチコードを収納

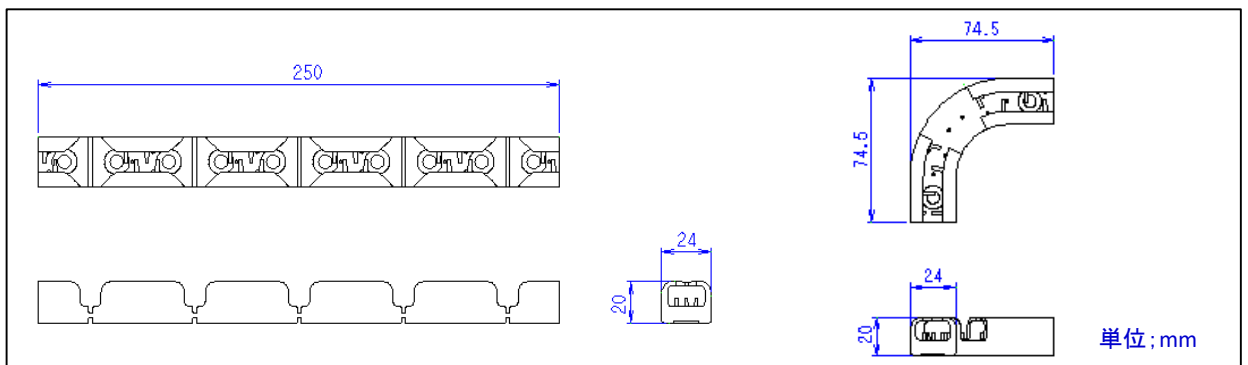


横配置でラックへの光ファイバ配線

外観

直線型

円弧型



単位 ; mm