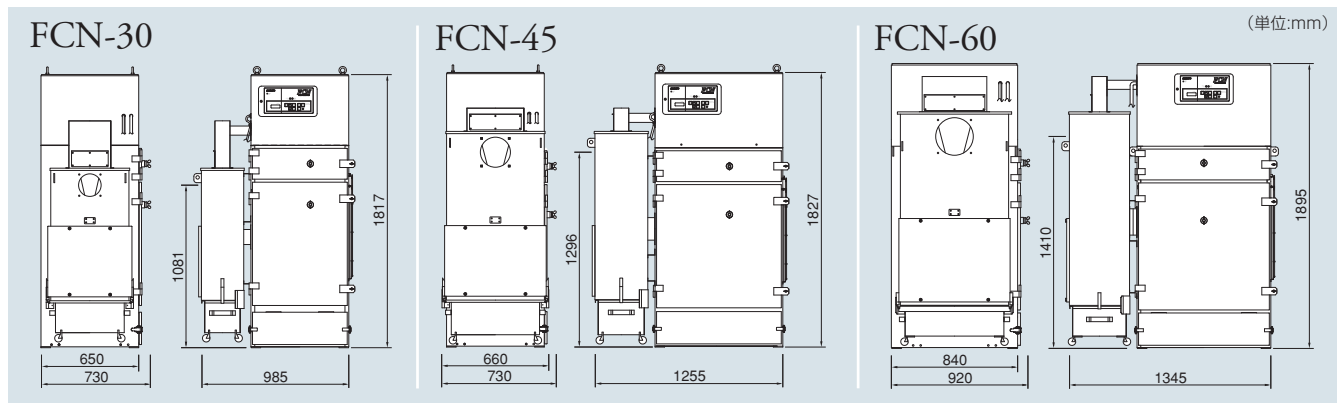


■外観図



■仕様

型式	FCN-30			FCN-45			FCN-60			
電源 (V・Hz)	3相200V 50/60Hz各専用									
出力 (kW)	1.5			2.2			3.7			
性能表示	A	B	C	A	B	C	A	B	C	
風量 (m³/min)	0	12	18	0	20	30	0	30	45	
静圧 (kPa)	2.55	1.72	0.75	2.55	2.22	1.30	2.84	2.20	1.0	
騒音 (dB [A]) (機械側1m 地上1.2m)	70±2以下			70±2以下			73±2以下			
フィルター	面積 (m²)	27.0			40.5			60.8		
	本数 (個)	4			6			9		
	形状	成形カートリッジ								
	材質	ポリエステルスパンボンド								
	払い落とし 自動パルスジェット方式									
パイロット弁数 (個)	2			3			3			
圧縮エア消費量 (L/min)	20			30			40			
火花センサー	標準装備									
煙センサー	標準装備									
吸熱ローラー駆動モーター	2.2W×2									
バケット容量 (L)	分離BOX下部	16			30			44		
	集塵機下部	25			18×2			20×2		
電源コード (m)	3m (4心・プラグなし)									
吸込口径 (mm)	φ 150			φ 200			φ 250			
大きさW×D×H (mm)	985×650×1817			1255×660×1827			1345×840×1895			
質量 (kg)	245			305			430			
塗装色	日塗工J11-833									

※仕様書に記載された騒音値は当社規定による実測値で、すべての使用条件について騒音値を保証するものではありません。

※標準仕様の性能値を記載しています。特注仕様では性能値は変化することがあります。

※寸法表記には消火口の長さを含んでいません。

※標準型の排気口に配管を接続しますと、本体上部の隙間などからエアリークが発生する場合があります。

配管を接続する際は、特注対応が必要となりますので、弊社支店・営業所にお問い合わせください。

※吸引風量はB (使用点) にてご使用ください。A点は最大静圧、C点は最大風量を示したもので、実際にご使用いただける性能値ではありません。

A点で使用した場合、風量が出ず粉塵の吸引が出来ません。またC点で使用した場合、フィルターの目詰りやモータ過負荷などの問題を引き起こします。

A (全閉：使用不可) B (使用点) C (全開：使用不可)

●本機は火花侵入等による集塵機火災を完全に防止するわけではありません。

●フードの形状、高さ、配管の選定等、施工に関しましては当社支店・営業所にご相談ください。

●レーザー溶接等から発生する未酸化ヒュームの可燃性粉体は、非常に着火しやすいため必ず粉体供給装置を取り付けてください。(粉体供給装置とは、不燃性粉体を定量供給する装置で集塵機内を着火しにくい状態に維持します。発生するヒュームの可燃性が不明確な場合は、着火性測定が必要です。粉体供給装置および着火性測定については、弊社営業担当とお打ち合わせください。)

安全にご使用いただくために

- ご使用にあたっては、取扱説明書をよくお読みのうえ、正しくお使いください。
- 集塵目的以外に使用しないでください。
- ヒュームコレクターFCNシリーズは、溶接・溶断で発生するヒュームとそれに伴って発生する火花を集塵対象とします。
- 次の物質は吸引しないでください。
 - ・爆発性のある可燃性粉塵…………… マグネシウム・アルミニウム・チタン・亜鉛・エポキシ・小麦粉など
 - ・引火性物質…………… ガソリン・シンナー・ベンジン・灯油・塗料など
 - ・粘着性物質…………… 水溶性ミスト・オイルミストなど
 - ・その他…………… 水・油・薬品などの液体、たばこの吸い殻、灰、摩耗性粉塵、アスベスト等の有害性粉塵
- 本機は防爆仕様ではありません。法令等で定める危険場所には設置しないでください。
- 引火性・腐食性の霧・煙・ガスが滞留する場所や爆発の危険性のある可燃性粉塵が飛散する場所、およびこれらの付近で使用しないこと。
- このカタログで使用されている製品の写真は、出荷時のものと一部異なる場合があります。また、仕様および記載内容は事前の予告なしに変更することがあります。
- 製品・サービス等の詳細についてのお問い合わせ、ご相談は下記支店・営業所まで。
- 設置について法令および条例による規定がある場合は、その規定に従ってください。
- 使用環境温度は0℃～40℃です。
- 感電防止のため必ずアースを接続してください。
- 配管は粉塵のたまりがないように垂れさがりなく、集塵条件に合わせて最適な配管径で最短距離となるように設置してください。
- 粉塵は毎日排出してバケット、またはホッパーにためないでください。
- 取扱説明書に記載された保守に関する指示に従い、日常点検および定期点検を励行してください。
- 点検について法令および条例による規定がある場合は、その規定に従ってください。
- 本機は日本国内での取引並びに使用を前提とし、海外で使用する場合は保証等に関する責任は負いかねます。日本国外での使用を前提とする場合は、事前に当社とお打ち合わせください。
- 爆発性のある可燃性粉塵の吸引については、粉塵爆発圧力放散型集塵機を用意していますのでお問い合わせください。

アマノ株式会社

本社/〒222-8558 横浜市港北区大戸町275番地 TEL(045)401-1441代 FAX(045)439-1150
http://www.amano.co.jp/

- 札幌支店 (011) 865-4721
- 盛岡営業所 (019) 647-7866
- 秋田営業所 (018) 864-0456
- 山形支店 (022) 244-2191
- 山形営業所 (023) 824-5830
- 郡山支店 (024) 932-5080
- 水戸支店 (029) 248-8610
- 宇都宮支店 (028) 638-8511
- 新潟支店 (027) 363-1141
- 大宮支店 (048) 652-2461
- 埼玉環境支店 (048) 976-3811
- 柏支店 (04) 7142-0830
- 千葉支店 (043) 234-1811
- 千葉環境営業所 (043) 234-1811
- 東京支店 (03) 3543-2251
- 東京パニング支店 (03) 3543-4107
- 埼玉町支店 (03) 6859-3860
- 東京環境支店 (03) 3543-4112
- 群馬パニング支店 (03) 6859-2700
- 新宿支店 (03) 5325-0360
- 群馬パニング支店 (03) 5325-5211
- 西東京支店 (042) 847-3071
- 山梨支店 (052) 6487-6620
- 神奈川支店 (045) 540-8061
- 神奈川環境支店 (045) 540-8062
- 横浜支店 (045) 540-8068
- 厚木支店 (046) 224-5011
- 藤沢営業所 (0466) 187-6901
- 静岡支店 (054) 237-6181
- 柏支店 (055) 922-6078
- 浜松支店 (053) 475-1441
- 浜松支店 (053) 280-1811
- 長岡営業所 (0258) 23-3341
- 長野支店 (026) 268-2180
- 長野支店 (026) 6531-9915
- 金沢支店 (076) 240-3456
- 富山支店 (076) 422-8411
- 豊橋営業所 (0532) 32-3315
- 豊田支店 (0565) 25-3560
- 名古屋支店 (052) 723-1171
- 岐阜支店 (050) 723-1120
- 名古屋環境支店 (052) 723-1305
- 岐阜パニング支店 (052) 723-1173
- 四日市支店 (059) 354-1651
- 岐阜支店 (058) 273-0125
- 京都支店 (075) 662-2171
- 大阪支店 (06) 6531-9915
- 大阪環境支店 (06) 6531-9131
- 堺支店 (072) 268-6306
- 堺支店 (072) 268-6306
- 神戸支店 (078) 371-2345
- 神戸環境支店 (078) 371-2345
- 姫路営業所 (079) 223-2067
- 岡山支店 (086) 244-0061
- 高松支店 (087) 866-8444
- 高知駐在所 (088) 866-8130
- 松山支店 (089) 917-8570
- 広島支店 (082) 295-7261
- 広島環境支店 (082) 295-7261
- 松江営業所 (0852) 24-9422
- 山口営業所 (083) 972-6751
- 北九州支店 (093) 921-0407
- 福岡支店 (092) 473-6181
- 九州パニング支店 (092) 452-2123
- 長崎営業所 (095) 808-0219
- 熊本営業所 (096) 369-1711
- 鹿児島営業所 (099) 267-2110
- 沖縄出張所 (098) 858-7212

ご利用は信頼と実績の当店で



火災対策機能付
ヒュームコレクター
FCNシリーズ
FUME COLLECTOR WITH
FIRE COUNTERMEASURE FUNCTION



細江事業所

**火花を含んだヒュームの吸引に
充実の火災対策機能を装備**

火災対策機能付ヒュームコレクター

- ・フィルターボックス内へのスパッタ等進入防止機能
- ・火種吸熱、着火防止機能
- ・火花／煙センサー (標準装備)

集塵機自動停止機能



火災対策機能付ヒュームコレクター

FCN series

FCN-30
FCN-45
FCN-60



消火口
内部で火災が発生した場合、消火口から消火作業を行うことができます。



アンカープレート
本体固定用のアンカープレートをオプションで用意しています。

旋回流式分離部を一体化したコンパクト設計



FCN-30

火災対策のための数々の機能を搭載しました。

集塵機火災に対する対策をより強化。



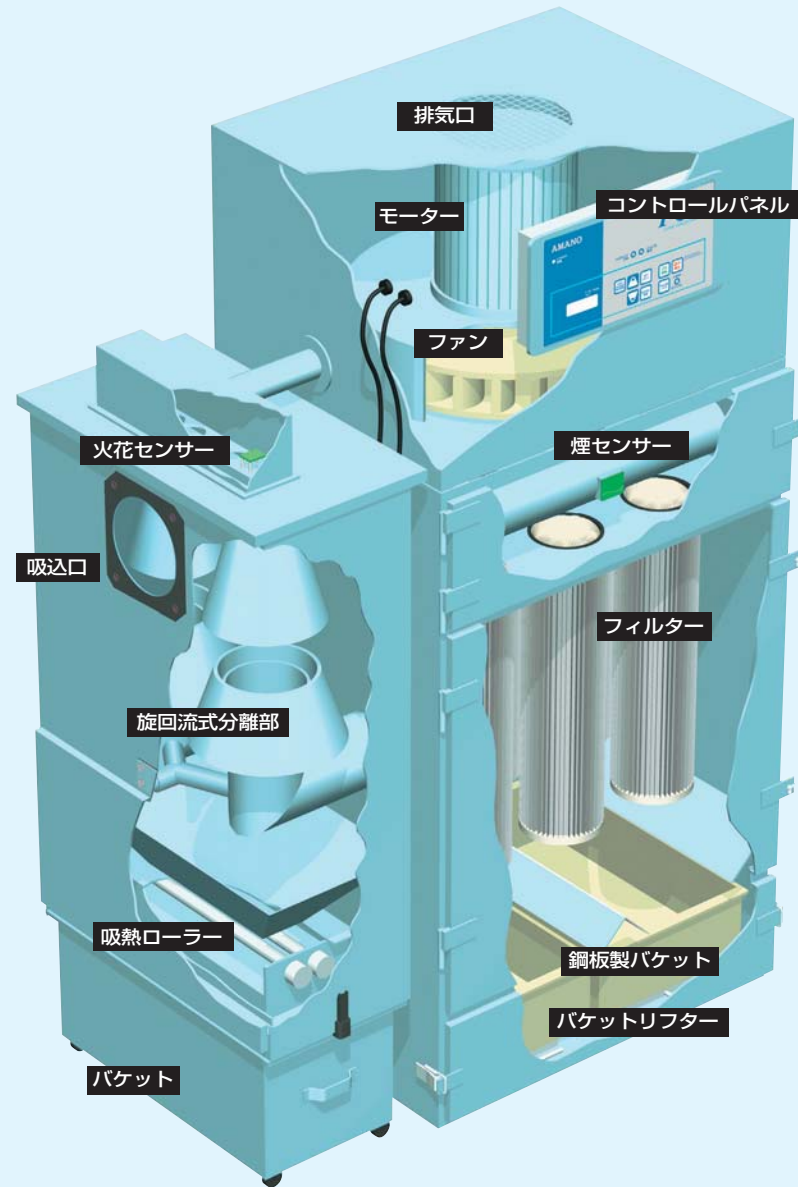
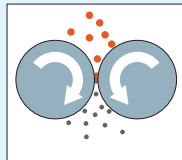
火花/煙センサー
万一の火花吸引時にも赤外線センサーで検出。集塵機内部で発生した火災は煙センサーで検出。常に集塵機の運転を監視する安全設計です。



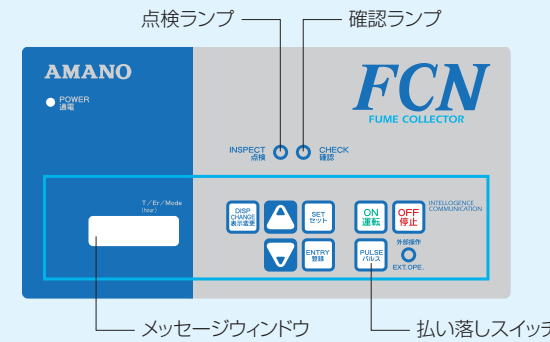
旋回流式分離部
旋回流式分離部で吸引粉塵の一次分離と吸熱による着火防止をおこないます。溶接スパッタ等の火種を分離し集塵機内部の火災リスクを低減します。



吸熱ローラー
旋回流式分離部で分離した火花や火種は吸熱ローラーのエネルギー吸収・分散効果により着火防止しバケットへの火種の進入を防ぎます。金属ローラーによるエネルギー吸収・分散により確実な着火防止効果を発揮します。



バケット
旋回流式分離部で分離した粉塵は下部のバケットへ、フィルターで捕集した粉塵は集塵機下部のバケットに集められます。共にキャッチクリップをはずすだけで簡単にダストの排出がおこなえます。
※捕集ダストは、毎日排出してください。

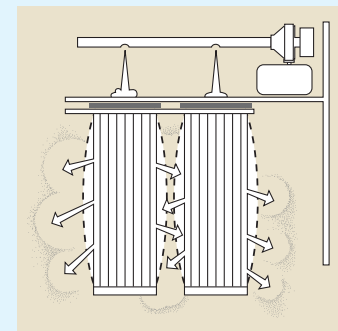


コントロールパネル

視認性に優れたパネルデザイン。異常発生時には点検ランプおよび確認ランプが点灯し、点検確認事項をメッセージウインドウに表示します。

フィルター&払い落とし

フィルターの払い落としは、信頼のバルスジェット方式。ジェットアンブ内蔵で確実な払い落としが可能です。フィルターの交換は工具を使わずに容易におこなうことができます。



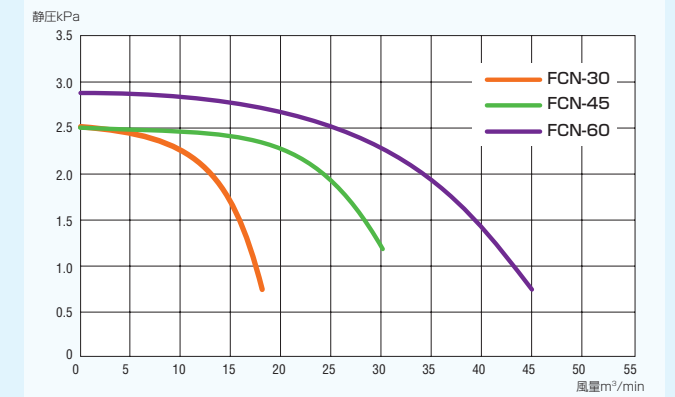
消耗品

	部番	備考
標準フィルター	FCQ-280270	
ファインフィルター	PGA-322270	オプション(高捕集タイプ)

用途

- 24時間稼働工場、無人工場
- 高い安全性を求められる工場
- レーザー加工機より発生するヒュームの回収
- プラズマ加工機より発生するヒュームの回収
- 溶接、金属切断加工などより発生する火花、ヒュームの回収

性能曲線



ハイブリッド集塵システム

溶接作業ブースとして最適なHFシリーズ。FCNシリーズとのセットで省エネ&セーフティ



新開発 吹出し装置で気流をハイレベルに制御することにより、省風量による集塵を可能にしました。

省エネ&クリーン
新時代集塵システムの提案です。

詳しくは担当販売員までお問い合わせください。