



細江事業所



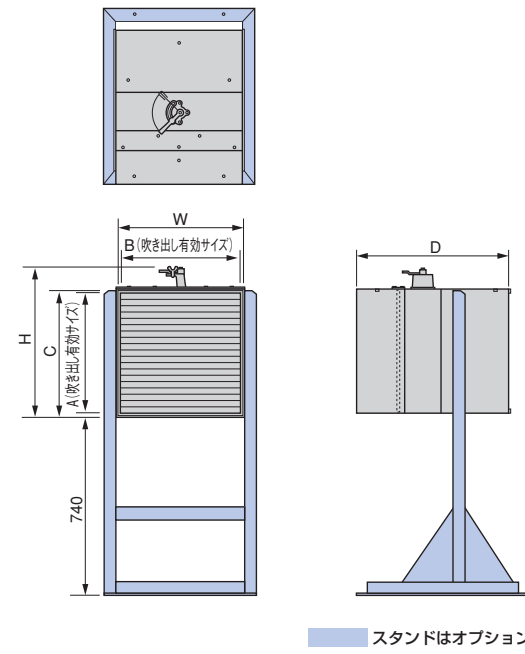
プッシュプル集塵システム

HFシリーズ PUSH PULL DUST COLLECTION SYSTEM

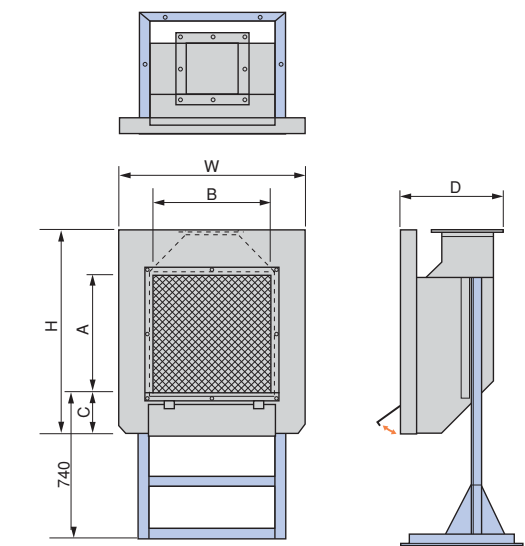
■HFシリーズ仕様

型 式		HF-45	HF-60	HF-75	HF-150	
吹出し装置 プッシュ	電源 (V/Hz)	3相200V 50/60Hz共用				
	出力 (kw)	0.15	0.2	0.2	0.75	
	有効吹出し面積 (m ²)	0.22	0.33	0.60	1.20	
	吹出し口サイズ (mm)	474×474	574×574	574×1044	1044×1154	
	吹出し風速範囲 (m/s) (50/60Hz)	0.5~2.1/2.5	0.5~2.3/2.8	0.5~1.6/1.9	0.5~1.9/2.2	
	吹出し風量範囲 (m ³ /min) (50/60Hz)	6.7~28.3/33.7	9.9~45.5/55.4	18.0~57.5/68.3	36.1~137.3/159.0	
	風量調節弁	標準装備				
	エアフィルター	標準装備				
	空気源 (ファン)	内蔵				
	吸気面	背面				
集塵フード プル	騒音 (dB [A])	75±2 以下				
	大きさ (mm)	W	500	600	1070	1180
		D	633	640	791	856
		H	590	690	690	1160
		A	474	574	574	1044
		B	474	574	1044	1154
	C	500	600	600	1070	
	質量 (kg)	61	76	126	221	
	塗装色	日塗工J11-833				
	吹出し口下端高さ (mm)	740				
固定方法	アンカーボルト					
塗装色	日塗工J11-833					
集塵フード プル	有効吸引面積 (m ²)	0.32	0.45	0.78	1.74	
	吸引口サイズ (mm)	570×570	670×640	690×1140	1254×1386	
	接続口 (mm)	250×250	300×300	400×400	600×600	
	集塵処理風量 (m ³ /min)	63	91	163	367	
	大きさ (mm)	W	900	1020	1584	1716
		D	503	553	653	853
		H	1028	1230	1450	2114
		A	570	670	690	1254
		B	570	640	1140	1386
	C	213	225	215	215	
質量 (kg)	70	95	175	250		
塗装色	日塗工J11-833					
吸引口下端高さ (mm)	740					
固定方法	アンカーボルト					
塗装色	日塗工J11-833					

■外観図



スタンドはオプション



スタンドはオプション

コンパクトプッシュプルで省エネと低コスト設備を実現。
職場環境を改善し、作業効率をアップさせます。



⚠️安全にご使用いただくために

- ご使用にあたっては、取扱説明書をよくお読みのうえ、正しくお使いください。
 - HFシリーズは、粉塵爆発のおそれがない一般粉塵および溶接溶断で発生するヒュームを対象とした集塵システムです。
 - 次の物質は対象にしないでください。
 - ・爆発性のある可燃性粉塵 …… マグネシウム・アルミニウム・チタン・亜鉛・エポキシ・小麦粉など
 - ・引火性物質 …… ガソリン・シンナー・ベンジン・灯油・塗料など
 - ・その他 …… 水・油・薬品などの液体およびアスベスト等の有害性粉塵
 - 研磨・切断等で火花を含む粉塵を吸引する場合は、火消し対策が必要です。当社支店・営業所にご相談ください。
 - 本機は防爆仕様ではありません。法令等で定める危険場所には設置できません。
 - 引火性・腐食性の霧・煙・ガスが滞留する場所や爆発性のある可燃性粉塵が飛散する場所、およびこれらの付近で使用しないこと。
 - 設置について法令および条例による規定がある場合は、その規定に従ってください。
 - 使用環境温度は0℃~40℃です。
 - 感電防止のため必ずアースを接続してください。
 - 配管は粉塵のたまりがないように垂れさがりがなく、集塵条件に合わせて最適な配管径で最短距離となるように設置してください。
 - 取扱説明書に記載された保守に関する指示に従い、日常点検および定期点検を励行してください。
 - 点検について法令および条例による規定がある場合は、その規定に従ってください。
 - 本機は日本国内での取引並びに使用を前提とし、海外で使用する場合は保証等に関する責任は負いかねます。
 - 日本国外での使用を前提とする場合は、事前に当社とお打ち合わせください。
 - 吸引源 (集塵機など) の選定は吸引物質に適応した機種選定をしてください。詳細は下記当社支店・営業所にご相談ください。
 - 吸引源 (集塵機など) のご使用にあたっては吸引源の取扱説明書をよくお読みのうえ、正しくお使いください。
- このカタログで使用されている製品の写真は、出荷時のものと一部異なる場合があります。
また、仕様及び記載内容は事前の予告なしに変更することがあります。
- 製品・サービス等の詳細についてのお問い合わせ、ご相談は下記支店・営業所まで。

アマノ株式会社

本社 〒222-8558 横浜市港北区大戸町275番地 TEL(045)401-1441代 FAX(045)439-1150
http://www.amano.co.jp/

- | | | | |
|--------------------------|--------------------------|--------------------------|--------------------------|
| ●札幌支店 (011) 865-4721 | ●札幌工場 (011) 865-2700 | ●富山支店 (076) 422-8411 | ●姫路営業所 (079) 223-2067 |
| ●岡崎営業所 (019) 847-7866 | ●新穂支店 (03) 5325-0360 | ●豊橋営業所 (0532) 32-3315 | ●岡山支店 (086) 244-0061 |
| ●秋田営業所 (018) 864-0456 | ●新潟/キョウエー (03) 5325-5211 | ●豊田支店 (0565) 25-3560 | ●高松支店 (087) 866-8444 |
| ●仙台支店 (022) 244-2191 | ●西東京支店 (042) 847-3071 | ●名古屋支店 (052) 723-1171 | ●高知駐在所 (088) 866-8130 |
| ●山形営業所 (023) 624-5830 | ●品川支店 (03) 5487-6620 | ●中部/キョウエー (052) 723-1120 | ●松山支店 (089) 917-8570 |
| ●郡山支店 (024) 936-5080 | ●神奈川支店 (045) 540-8061 | ●名古屋環境支店 (052) 723-1305 | ●広島支店 (082) 295-7261 |
| ●盛岡支店 (029) 249-8610 | ●静岡工場支店 (045) 540-8062 | ●静岡/キョウエー (052) 723-1173 | ●広島環境支店 (082) 295-7261 |
| ●宇都宮支店 (028) 638-8511 | ●横浜支店 (045) 540-8068 | ●四日市支店 (059) 354-1651 | ●松江営業所 (0852) 24-9422 |
| ●高崎支店 (027) 363-1141 | ●厚木支店 (046) 224-5011 | ●岐阜支店 (058) 273-0125 | ●山口営業所 (083) 972-6751 |
| ●大宮支店 (048) 652-2461 | ●藤沢営業所 (0466) 87-8901 | ●京都支店 (075) 862-2171 | ●北九州支店 (093) 921-0407 |
| ●埼玉環境支店 (048) 976-3811 | ●静岡支店 (054) 237-6181 | ●大阪支店 (06) 6531-9915 | ●福岡支店 (092) 473-8181 |
| ●柏支店 (04) 7142-0830 | ●沼津営業所 (055) 922-6078 | ●大阪環境支店 (06) 6531-9131 | ●札幌/キョウエー (092) 452-2123 |
| ●千葉支店 (043) 234-1611 | ●浜松支店 (053) 475-1441 | ●近畿/キョウエー (06) 6531-9918 | ●長崎営業所 (095) 808-0219 |
| ●千葉環境支店 (043) 234-1611 | ●新潟支店 (025) 280-1811 | ●京浜/キョウエー (06) 6531-9915 | ●熊本営業所 (096) 369-1711 |
| ●東京支店 (03) 3543-2251 | ●長岡営業所 (0258) 23-3341 | ●東大阪支店 (06) 6789-8866 | ●鹿児島営業所 (099) 267-2110 |
| ●東京/キョウエー (03) 3543-4107 | ●長野支店 (026) 268-2180 | ●堺営業所 (072) 268-6306 | ●沖縄出張所 (098) 858-7212 |
| ●鎌倉支店 (03) 6859-3860 | ●諏訪営業所 (0266) 53-7351 | ●神戸支店 (078) 371-2345 | |
| ●東京環境支店 (03) 3543-4112 | ●金沢支店 (076) 240-3456 | ●神戸環境支店 (078) 371-2345 | |

ご用命は信頼と実績の当店で



省エネと捕集効率向上を実現した プッシュプル集塵システムが誕生しました。

職場環境向上と省エネシステムの提案

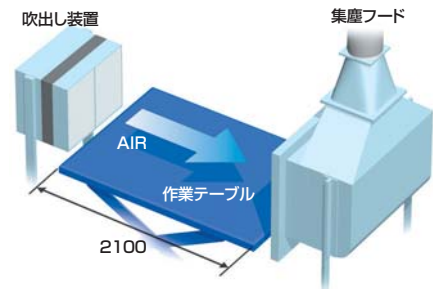
アマノHFシリーズは、作業加工場所が固定できない溶接作業、研磨作業時等で発生するヒュームや粉塵の集塵・脱臭などを対象に開発された省エネ型プッシュプル集塵システムです。

従来の集塵装置は囲い型フードなど大規模設備を必要とし、イニシャルコストや設置スペース等に大きな問題がありました。当システムは吹出し装置で気流をハイレベルに制御することにより、省風量による集塵を可能にしました。



従来機との比較

HF集塵システム

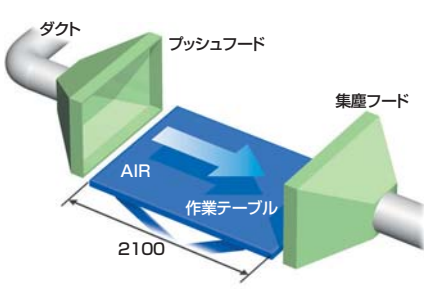


- プッシュ風量 114m³/min
- 集塵風量 150m³/min
- ファン:15kW

・ダクトレスの吹出し装置により、省設置スペース。
・ダクト不要のため、施工費低減。移動も可能。

設置スペース・・・小
集塵風量・・・・・・小

従来型プッシュプル



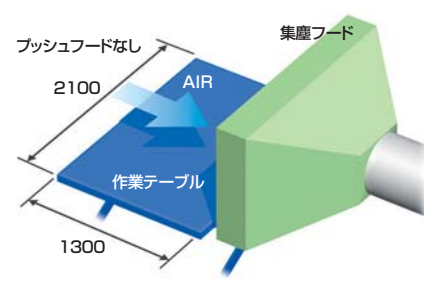
- プッシュ風量 96m³/min
- 集塵風量 331m³/min
- ファン:37kW

・ダクト工が必要。

設置スペース・・・大
集塵風量・・・・・・中

側方集塵

当社納入事例による



- プッシュ風量 0m³/min
- 集塵風量 451m³/min
- ファン:45kW

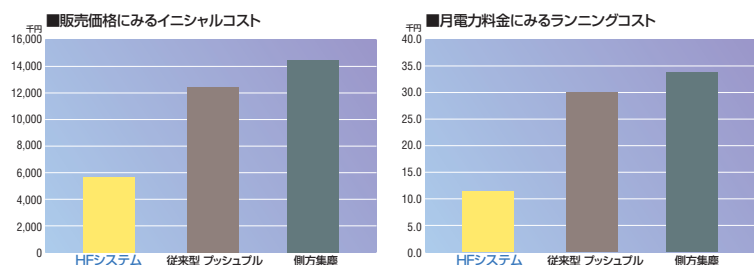
・プッシュフードがないために大風量集塵機、大型集塵フードが必要となる。
・エネルギー効率が低い。

設置スペース・・・大 (大型集塵機が必要となる)
集塵風量・・・・・・大

集塵機に対する省エネ要求

ISO14001の要求をはじめとして、生産設備に対する省エネ要求は時代の要請となっています。集塵機に関しても、より少ないエネルギーで効率よく運転することが求められています。『イニシャルコストを小さく、エネルギーも小さく。』HF集塵システムはこのようなお客様のご要望にお応えする「省エネ」集塵システムです。

■1kWh=16円 ■16時間/1日 ■25日/1ヶ月 当社納入事例による使用状況により値は変動いたします。



第8次粉じん障害防止総合対策推進要綱

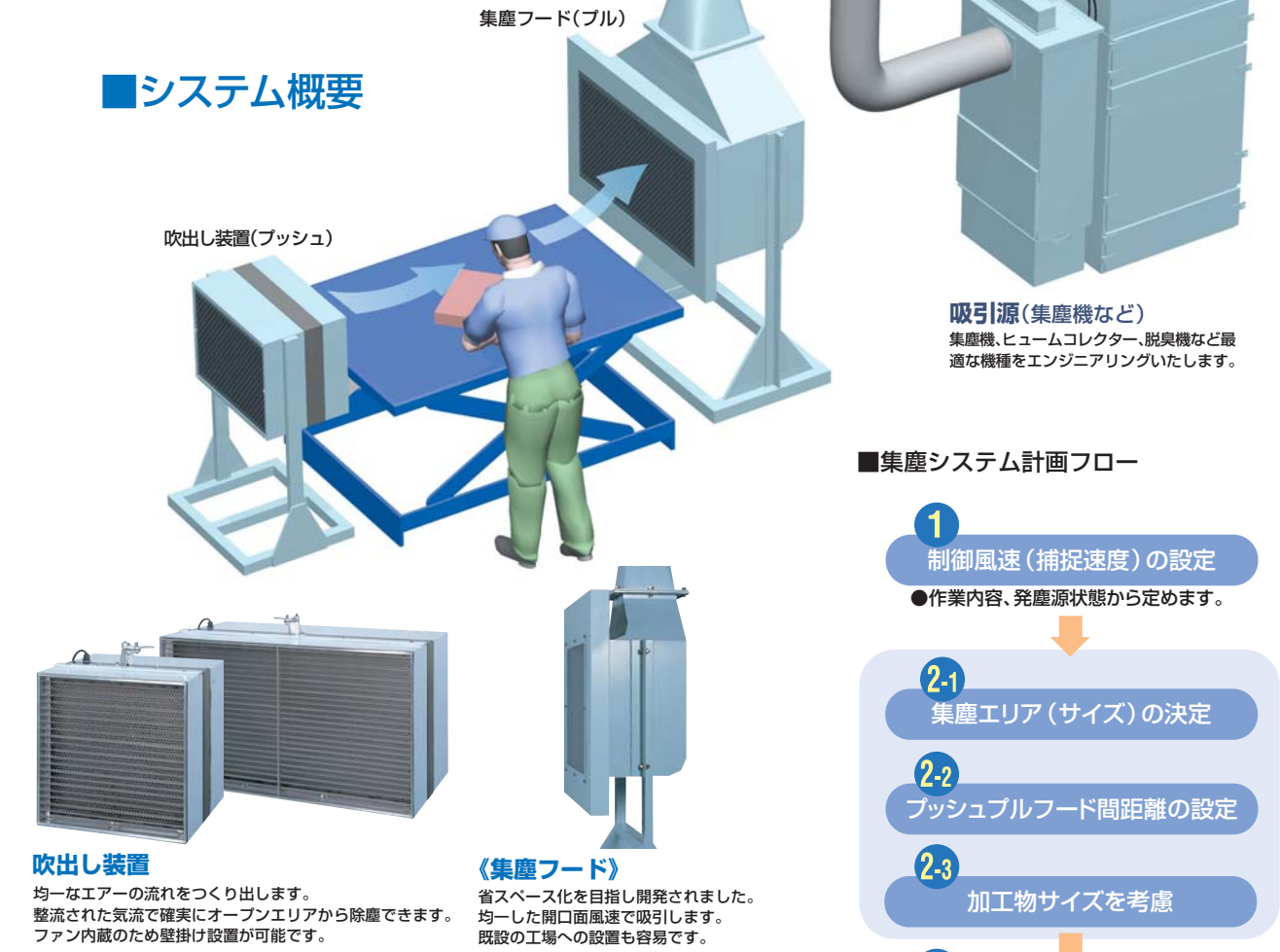
塵肺の新規有所見者の発生は、現在200人/年を見えています。上記の要綱において発生数が多いアーク溶接作業に対し、『プッシュプル型換気装置』の導入が推奨されています。

第8次粉じん障害防止対策推進要綱(平成25年度～29年度)

- ・毎年200人の塵肺新規有所見者の発生
- ・プッシュプル換気装置等の普及を通じた作業環境改善の推進
- アーク溶接作業について、局所排気装置または、プッシュプル型換気装置の設置をはじめとする粉塵の発散防止対策を推進し作業環境の向上をおこなう。

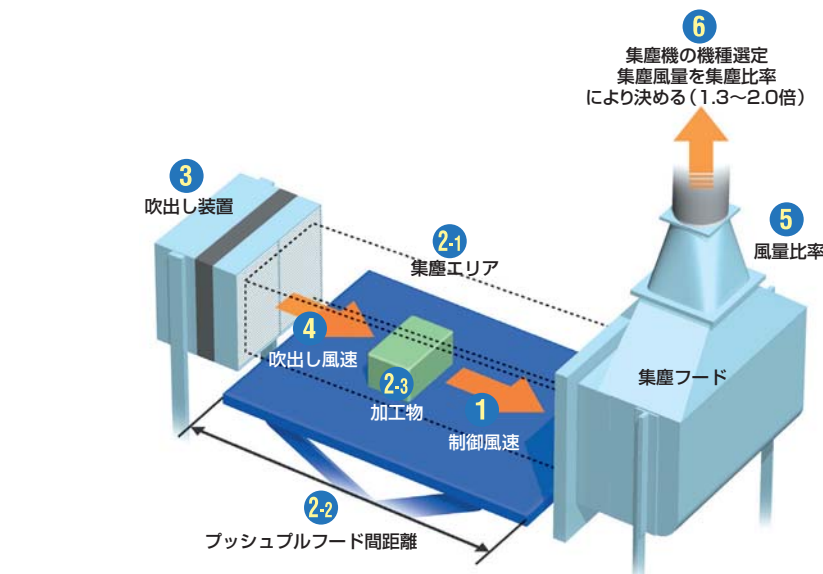
従来のプッシュプル集塵システムの原理はそのままに、ファン内蔵型の吹出し装置採用によりコンパクト&ダクトレスを実現。レイアウトの自由度に優れ、従来型では設置不可能な作業空間/工場にも設置できます。

システム概要



集塵システム計画フロー

- 1 制御風速(捕捉速度)の設定
●作業内容、発塵源状態から定めます。
- 2-1 集塵エリア(サイズ)の決定
- 2-2 プッシュプルフード間距離の設定
- 2-3 加工物サイズを考慮
- 3 吹出し装置サイズの決定
- 4 吹出し風速の決定
●吹出し風速の減衰を考慮して制御風速を確保可能な吹出し風速を設定します。
■吹出し風速=(1~1.3)×制御風速
- 5 風量比率の決定
●外乱気流(集塵を妨げる風速)、形状比率(吹出し装置、排気装置など)より風量比率を決定します。
■Qa(集塵風量)=(1.3~2.0)×Q1(吹出し風量)
- 6 集塵機の機種選定



HFシステムは用途に応じて最適な吸引源を組み合わせることができます。

<p>溶接ヒューム集塵用 火災対策機能付 FCN Series</p> <p>集塵機火災に対する安全性を強化。レーザー/プラズマ加工機から一般溶接・切断まで対応可能なヒュームコレクターです。</p>	<p>乾燥粉体集塵用 汎用電子集塵機 PiE Series</p> <p>多彩な機能で高効率集塵を実現するインテリジェントダストコレクターです。</p>	<p>乾燥粉体集塵用 汎用電子集塵機 PiF Series</p> <p>多彩な機能で高効率集塵を実現。省エネ&省スペース化したインテリジェントダストコレクターです。</p>	<p>火花対策用 遠心式 プレダストボックス DB Series</p> <p>集塵機内部への火花の侵入を低減。集塵機火災防止に貢献する遠心式プレダストボックスです。</p>
--	---	--	--